

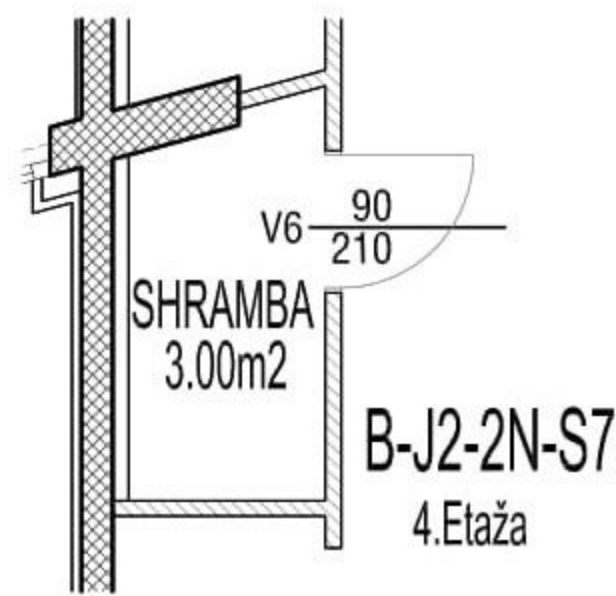
STANOVANJSKO NASELJE "NOKTURNO" MARKOVEC

TLORIS STANOVANJA M 1:100

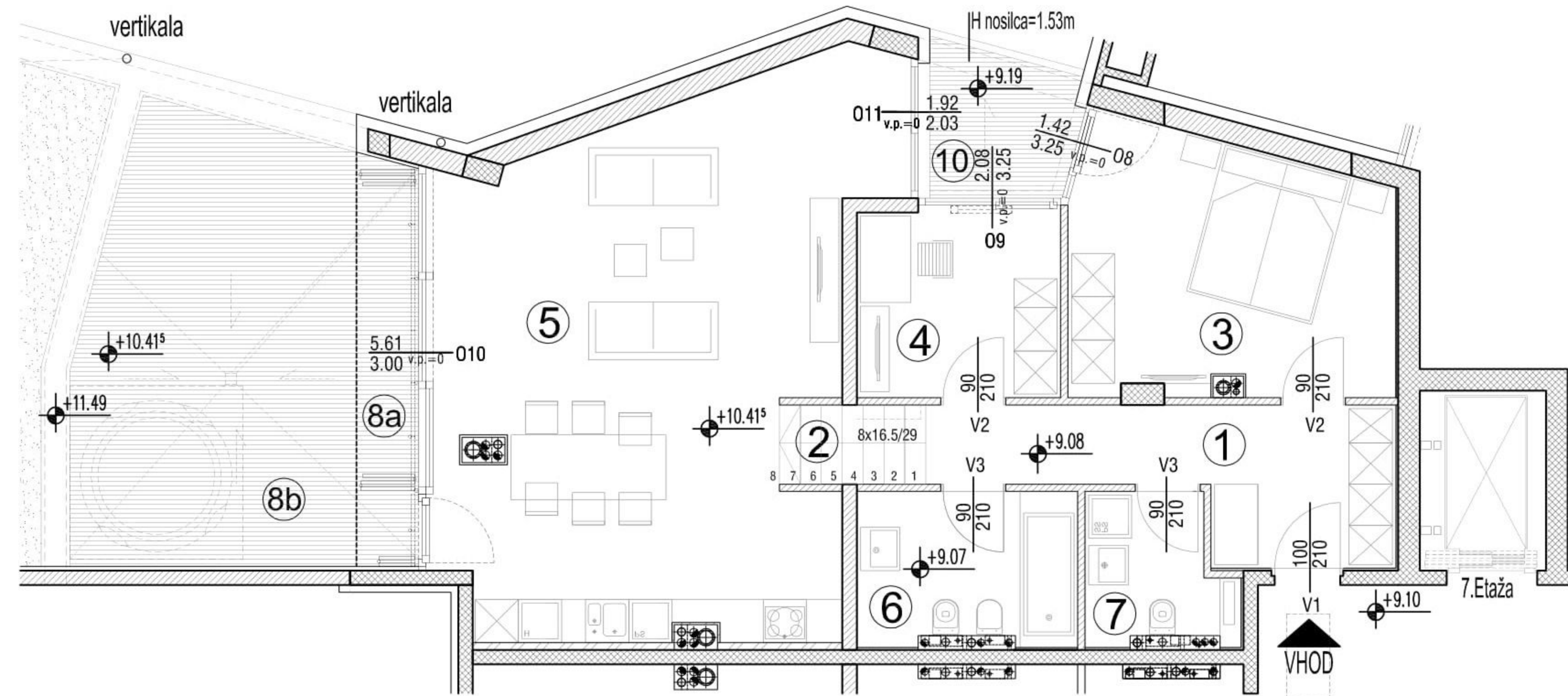
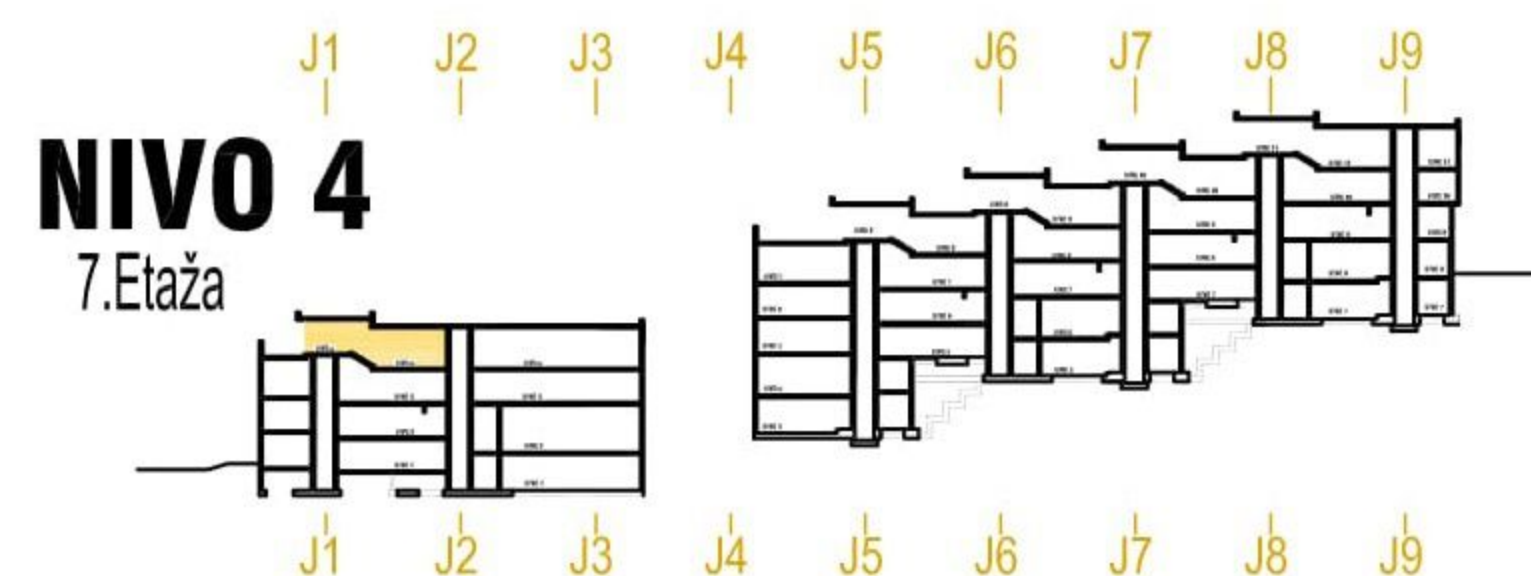
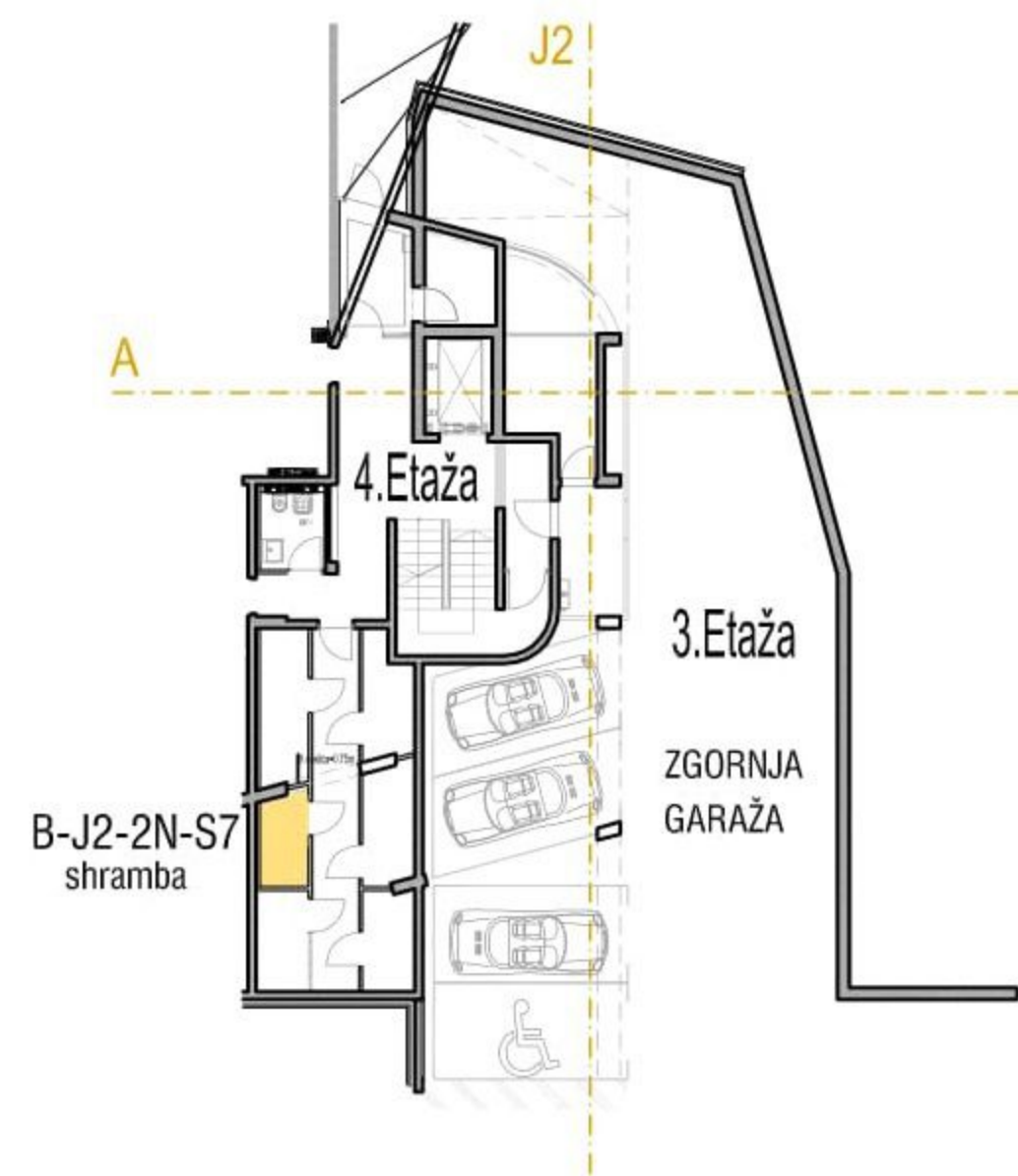
OPOMBE: Na terasi je možno postaviti masažno kad (izvedena le predpriprava inštalacij).
Vse ograje na terasah in ložah so visoke min. 1.05m od gotovega poda.

TLORIS SHRAMBE M 1:100

OPOMBE: Pod stropom potekajo inštalacijski vodi



LOKACIJA SHRAMBE
OPOMBE: Pod stropom potekajo inštalacijski vodi.



OZNAKA STANOVANJA

B-J2-2N-S7

V NAČRTU: B-J2-2N-S1

TIP STANOVANJA

2S+K

NIZ

1

SKLOP

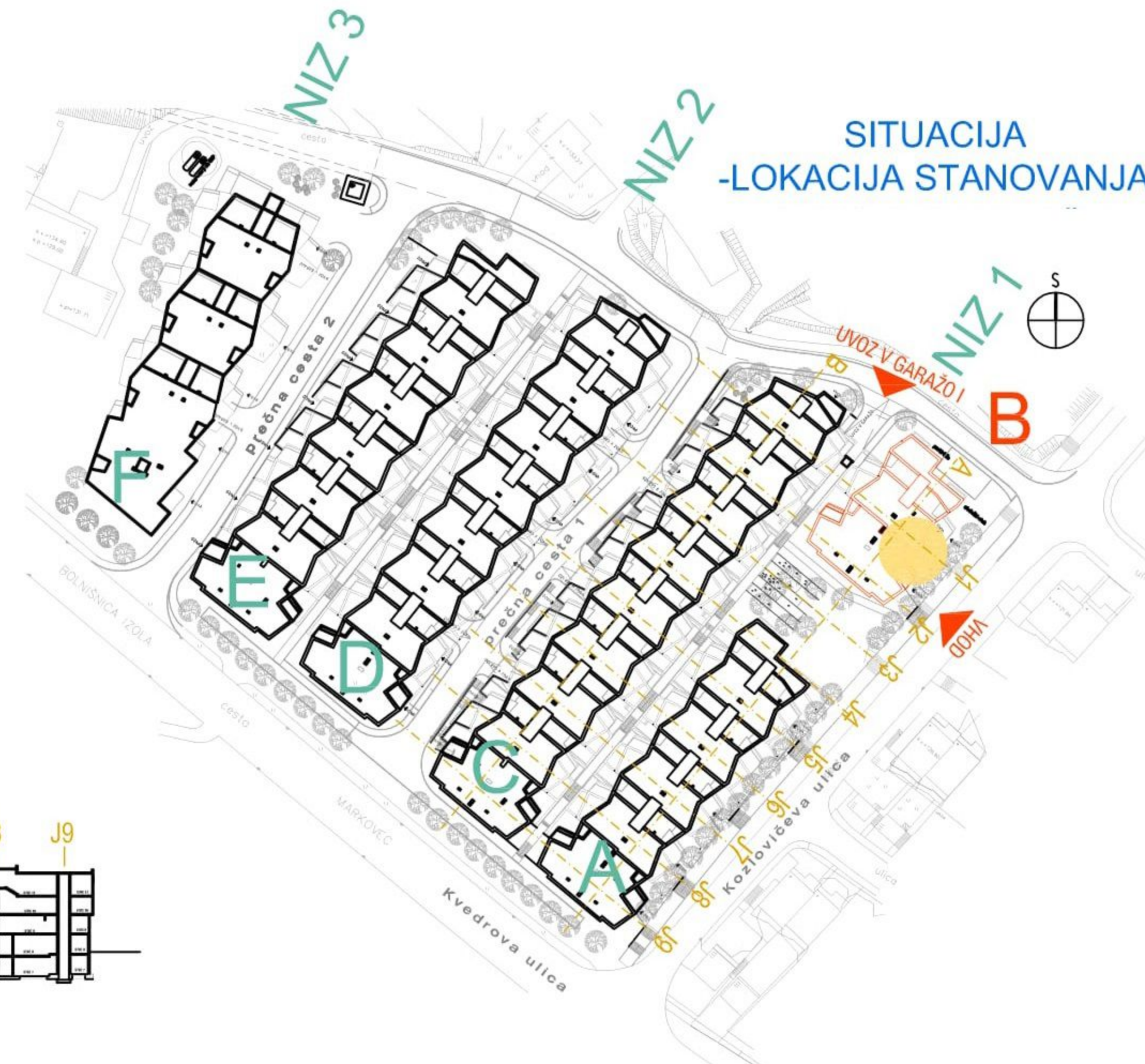
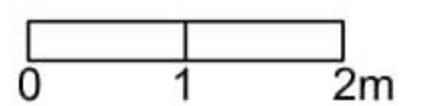
B

LOKACIJA

2. Nadstropje

7. Etaja

4. Nivo



Legenda tekstur

- armiranobetonske stene
- opečni modularec
- omet
- oblane deske
- obloga stene
- zemlja/trava/rastline
- odtok meteorne vode s terase

STANOVANJE B-J2-2N-S7			
št.	prostor	tlak	Površina(m2)
1	HODNIK	parket	10.18m2
2	STOPNICE	lesena obloga	2.23m2
3	SOBA	parket	15.52m2
4	KABINET	parket	7.47m2
5	BIVALNI PROSTOR	parket	42.14m2
6	KOPALNICA	keramika	6.42m2
7	WC+UTILITI	keramika	3.87m2
			SKUPAJ 1 87.83m2
Zunanje površine			
št.	prostor	tlak	Površina(m2)
8a	NADKRITA TERASA	oblane deske	4.84m2
8b	ODKRITA TERASA	oblane deske	22.91m2
9	ODKRITA TERASA	oblane deske	4.30m2
			SKUPAJ 2 32.05m2
			SKUPAJ (1+2) 119.88m2
SHRAMBA B-J2-2N-S7			3.00m2
PARKIRNO MESTO			
PARKIRNO MESTO			

SKICE IN OPISI SO INFORMATIVNI !