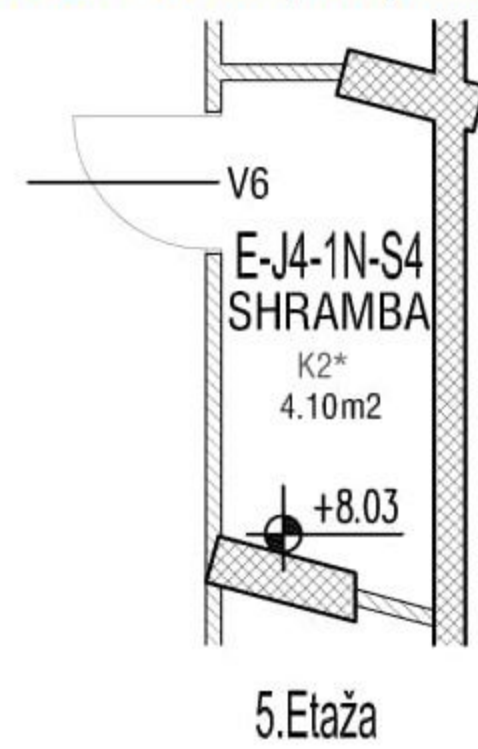


STANOVANJSKO NASELJE "NOKTURNO" MARKOVEC

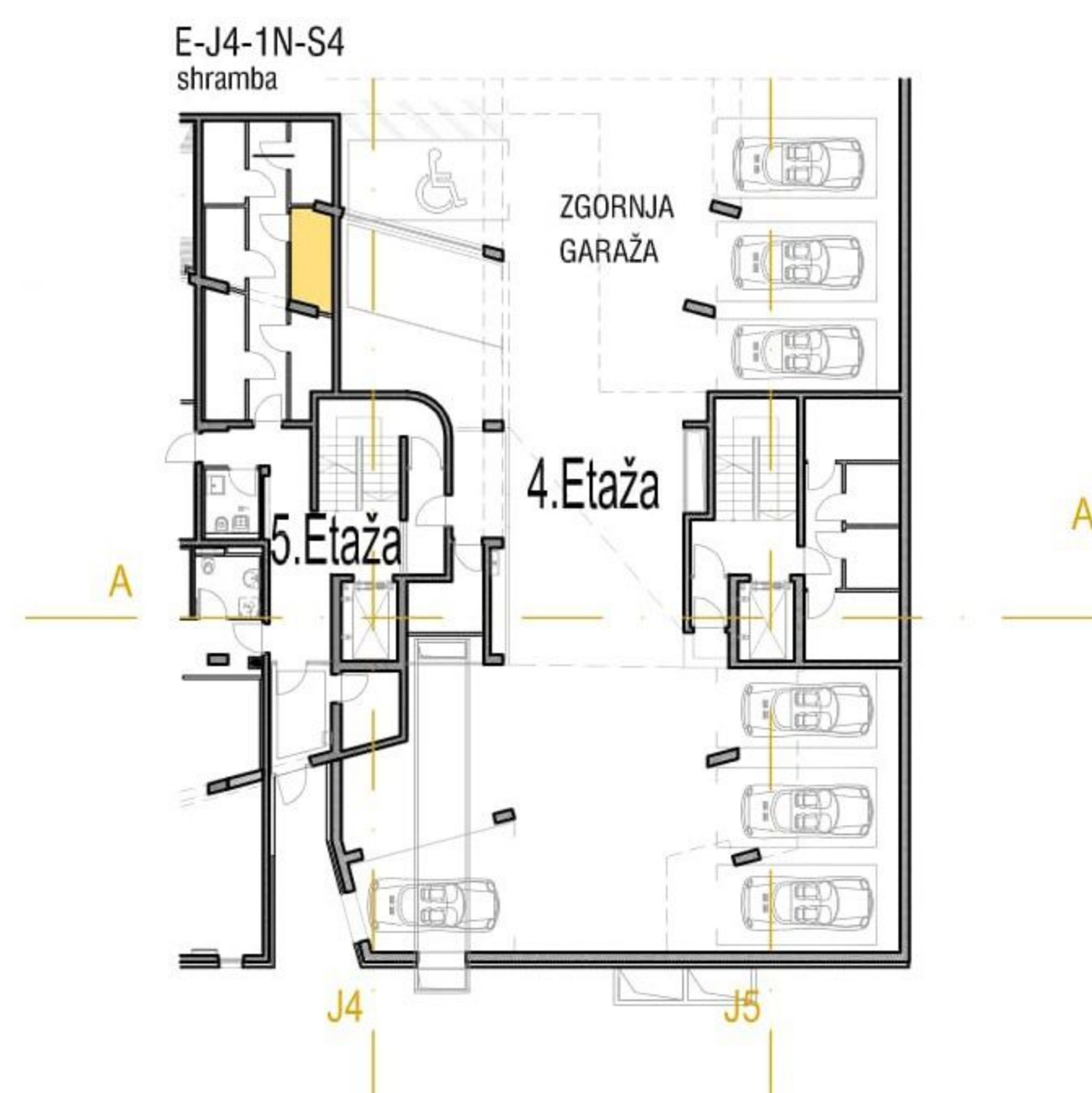
TLORIS SHRAMBE M 1:100

OPOMBE: Pod stropom potekajo inštalacijski vodi.

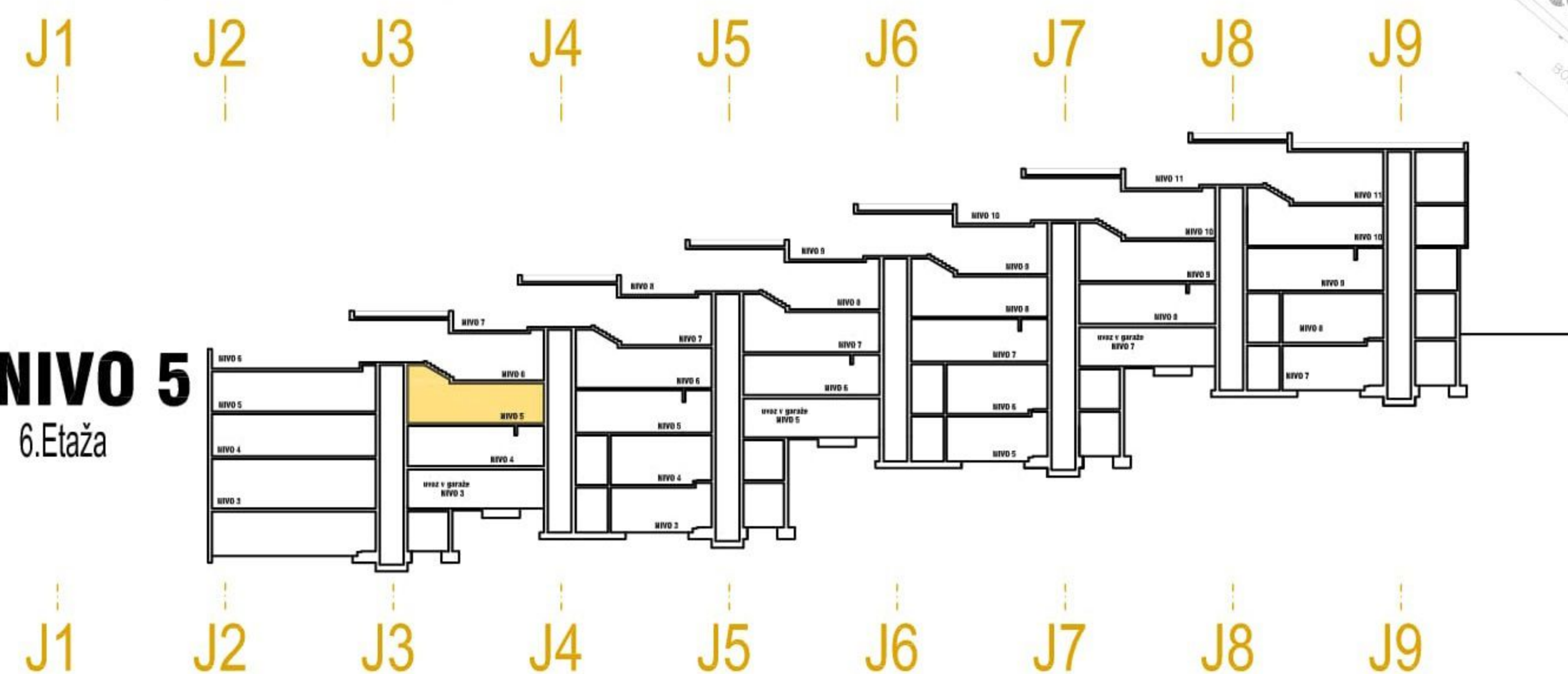


LOKACIJA SHRAMBE

OPOMBE: Pod stropom potekajo inštalacijski vodi.

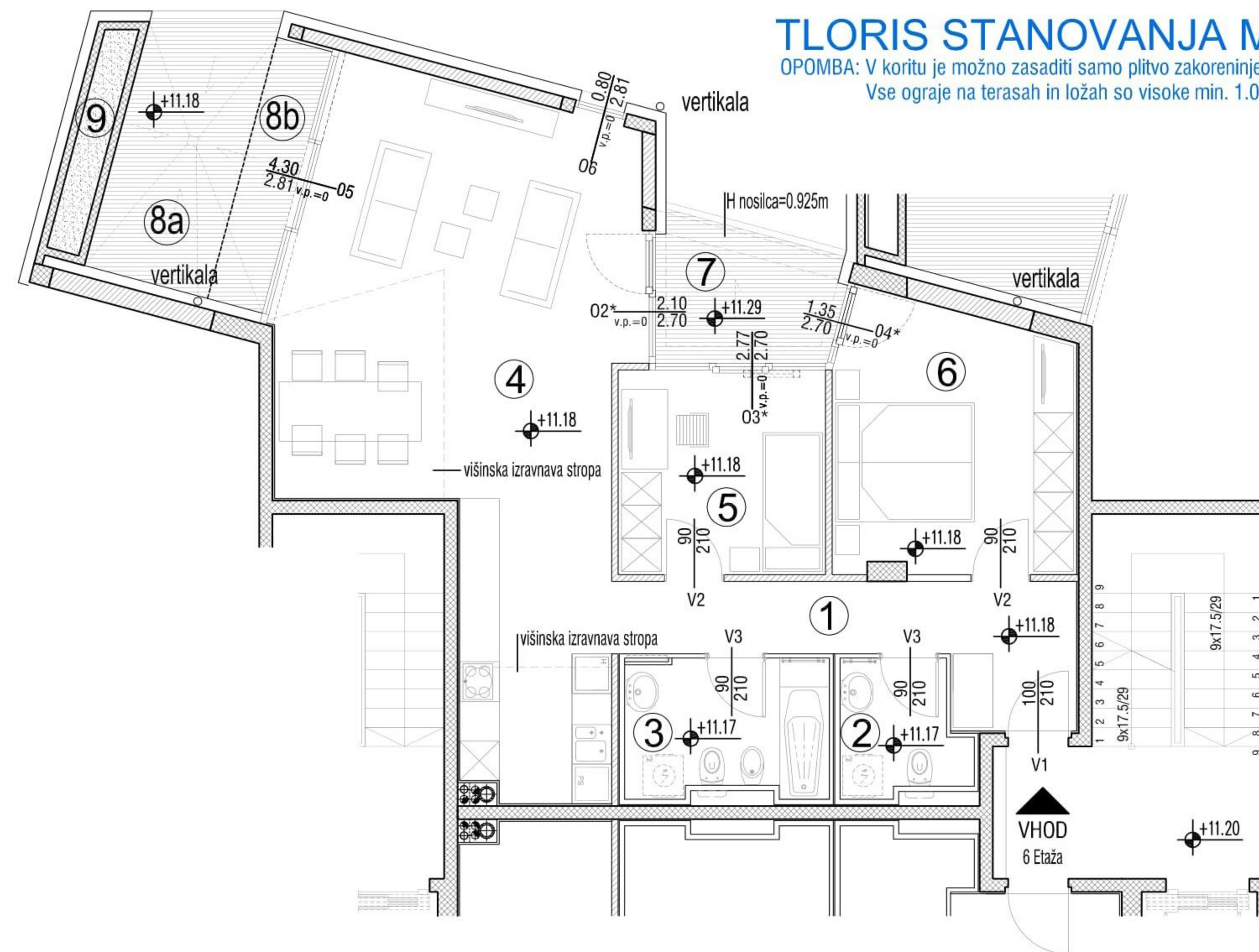


NIVO 5 6.Etaža



TLORIS STANOVANJA M 1:100

OPOMBA: V koritu je možno zasaditi samo plitvo zakoreninjene rastline!
Vse ograje na terasah in ložah so visoke min. 1.05m od gotovega poda.



OZNAKA STANOVANJA

E-J4-1N-S4

V NAČRTU: E-J4-1N-S2

TIP STANOVANJA

2S+K

NIZ

2

SKLOP

E

LOKACIJA

1.Nadstropje

6. Etaža

5. Nivo

Legenda tekstur

- armiranobetonske stene
- opečni modularlec
- omet
- oblane deske
- zemlja/trava/rastline
- odtok meteorne vode s terase
- montažna kopalnica



SITUACIJA -LOKACIJA STANOVANJA



STANOVANJE E-J4-1N-S4			
št.	prostor	tlak	Površina(m2)
1	HODNIK	parket	9.96m2
2	WC + UTILITI-VARIS	keramika	3.60m2
3	KOPALNICA-VARIS	keramika	6.26m2
4	BIVALNI PROSTOR	parket	42.90m2
5	KABINET	parket	9.72m2
6	SOBA	parket	14.43m2
			SKUPAJ 1 86.87m2
Zunanje površine			
št.	prostor	tlak	Površina(m2)
7	LOŽA	oblane deske	5.49m2
8a	ODKRITA TERASA	oblane deske	7.86m2
8b	NADKRITA TERASA	oblane deske	3.52m2
9	KORITO	zemlja	1.74m2
			SKUPAJ 2 18.61m2
			SKUPAJ (1+2) 105.48m2
SHRAMBA E-J4-1N-S4			4.10m2
PARKIRNO MESTO			
PARKIRNO MESTO			

SKICE IN OPISI SO INFORMATIVNI !