

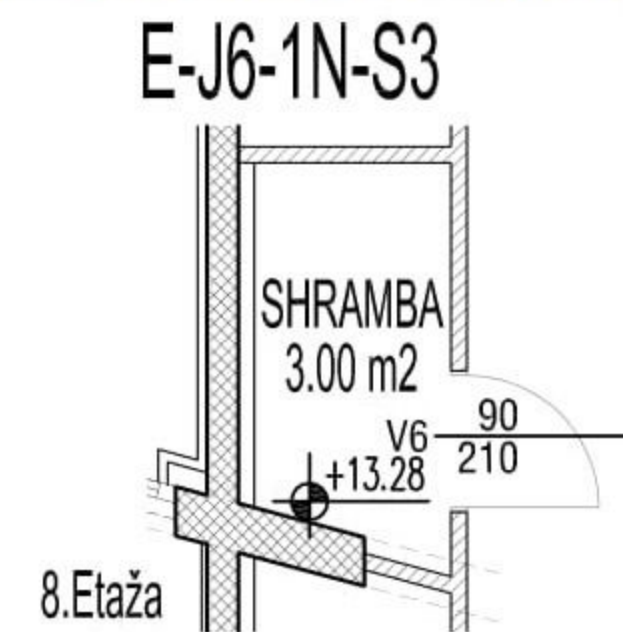
# STANOVANJSKO NASELJE "NOKTURNO" MARKOVEC

## TLORIS STANOVANJA M 1:100

OPOMBE: V koritu je možno zasaditi samo plitvo zakoreninjene rastline!  
Vse ograje na terasah in ložah so visoke min. 1.05m od gotovega poda.

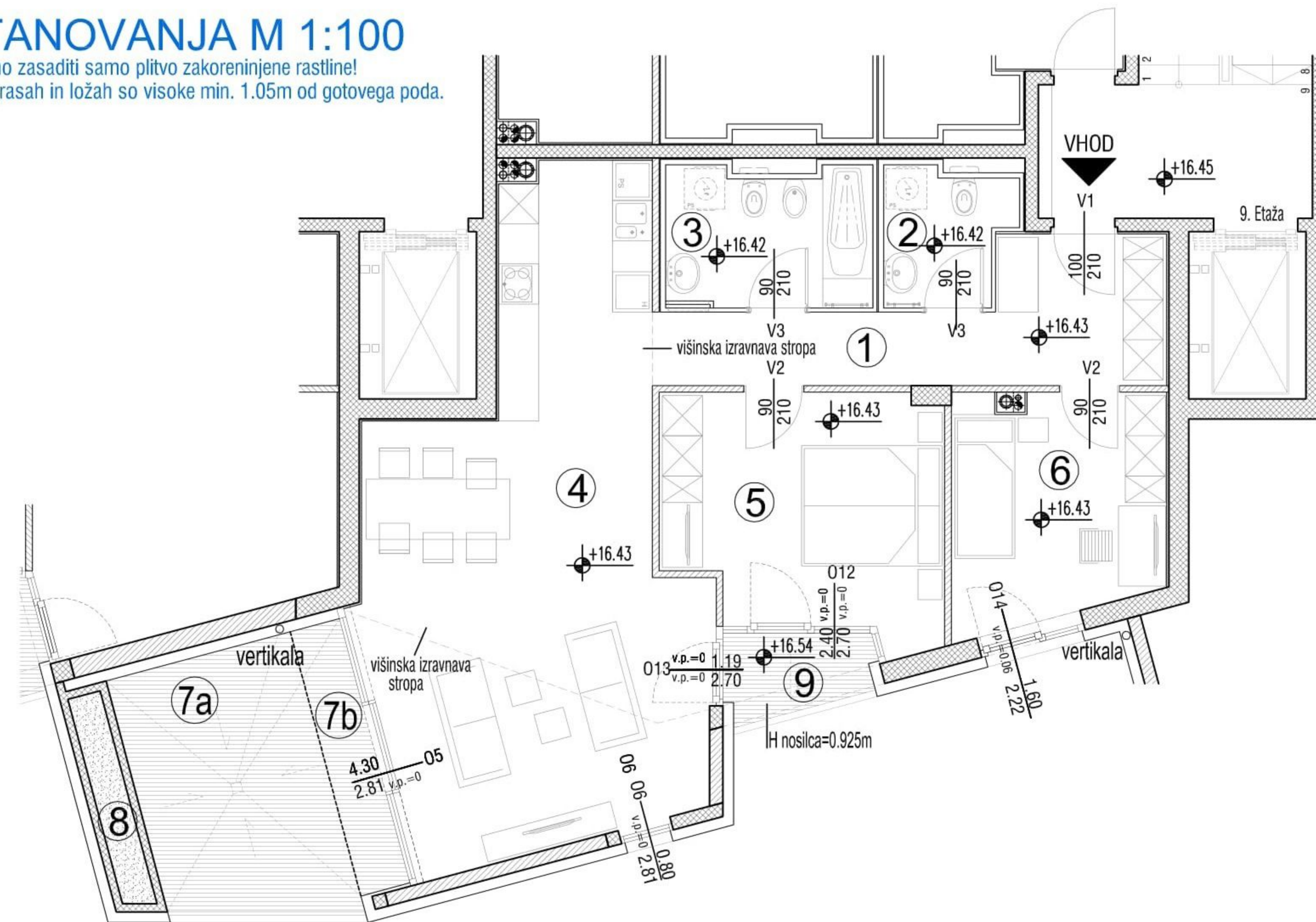
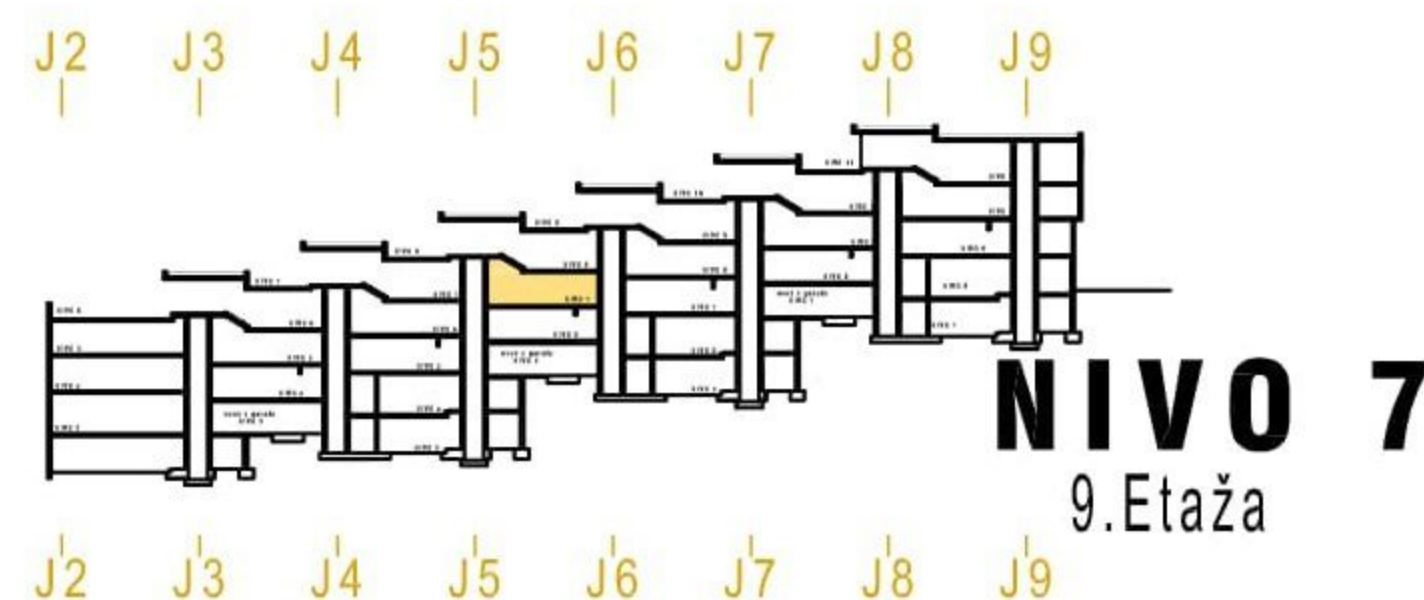
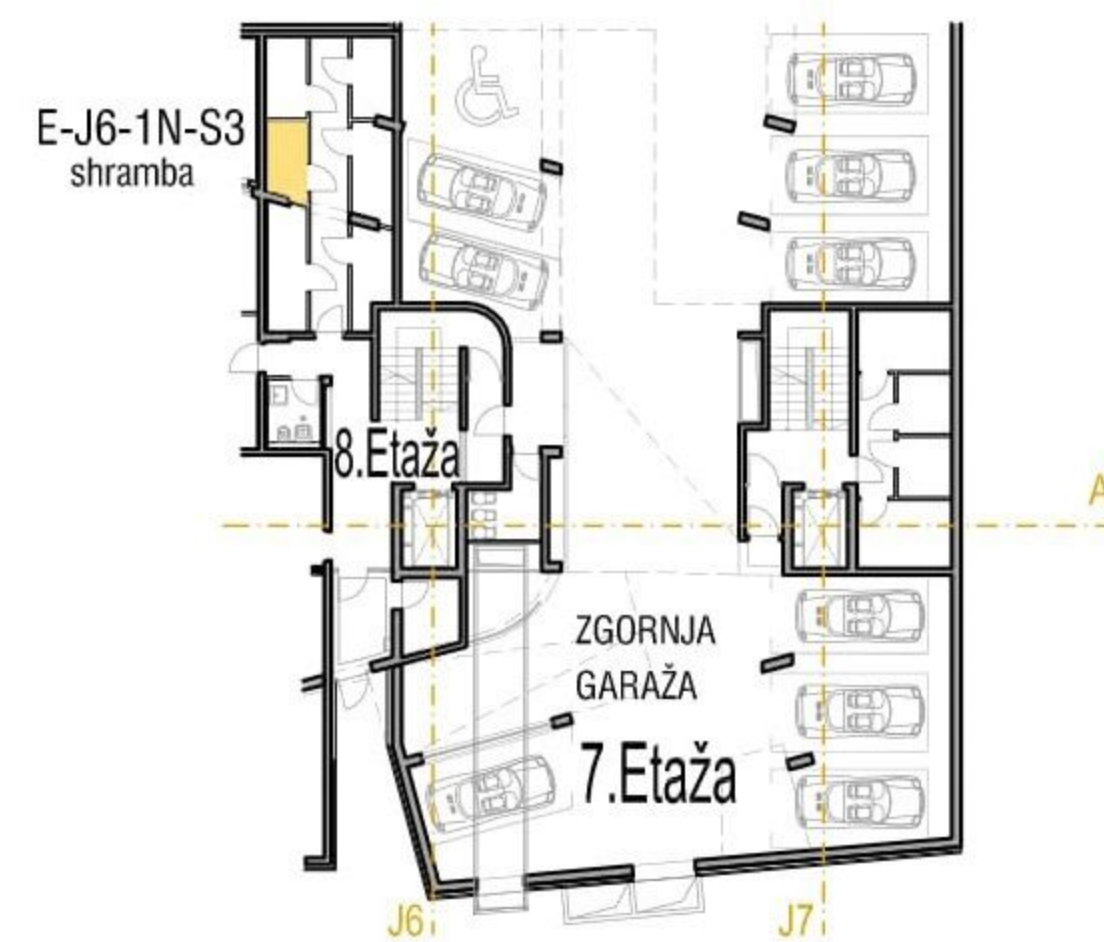
## TLORIS SHRAMBE M 1:100

OPOMBE: Pod stropom potekajo inštalacijski vodi



### LOKACIJA SHRAMBE

OPOMBE: Pod stropom potekajo inštalacijski vodi.



OZNAKA STANOVANJA

**E-J6-1N-S3**

V NAČRTU: E-J6-1N-S1

TIP STANOVANJA

**3S**

NIZ

**2**

SKLOP

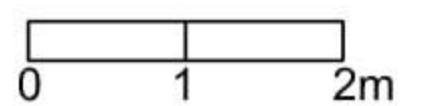
**E**

LOKACIJA

**1. Nadstropje**

**9. Etaza**

**7. Nivo**



### Legenda tekstur

- armiranobetonske stene
- opečni modularec
- omet
- oblane deske
- zemlja/trava/rastline
- odtok meteorne vode s terase
- montažna kopalnica

STANOVANJE E-J6-1N-S3			
št.	prostor	tlak	Površina(m2)
1	HODNIK	parket	11.44m2
2	WC + UTILITI-VARIS	keramika	3.60m2
3	KOPALNICA-VARIS	keramika	6.26m2
4	BIVALNI PROSTOR	parket	39.37m2
5	SOBA	parket	14.45m2
6	SOBA	parket	10.93m2
			SKUPAJ 1 86.05m2
Zunanje površine			
št.	prostor	tlak	Površina(m2)
7a	ODKRITA TERASA	oblane deske	11.27m2
7b	NADKRITA TERASA	oblane deske	3.11m2
8	KORITO	zemlja	1.61m2
9	LOŽA	oblane deske	2.55m2
			SKUPAJ 2 18.54m2
			SKUPAJ (1+2) 104.59m2
SHRAMBA E-J6-1N-S3			3.00m2
PARKIRNO MESTO			
PARKIRNO MESTO			

SKICE IN OPISI SO INFORMATIVNI !

