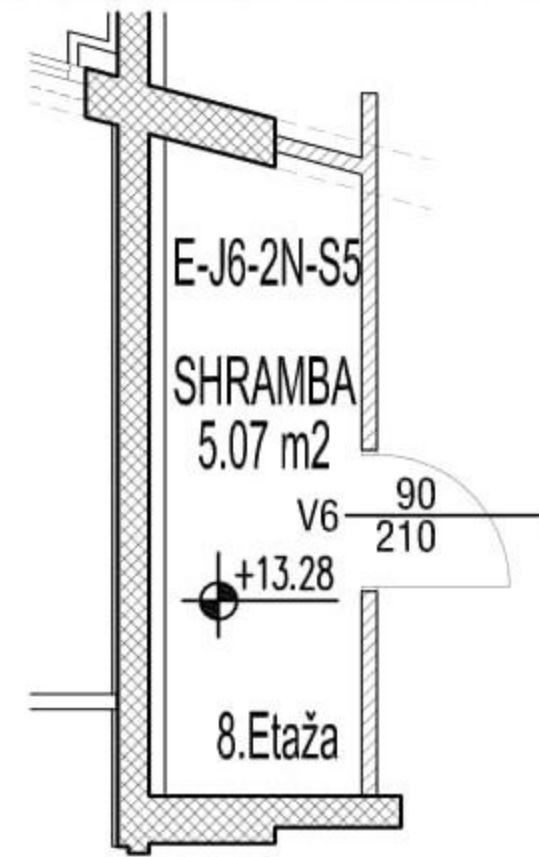


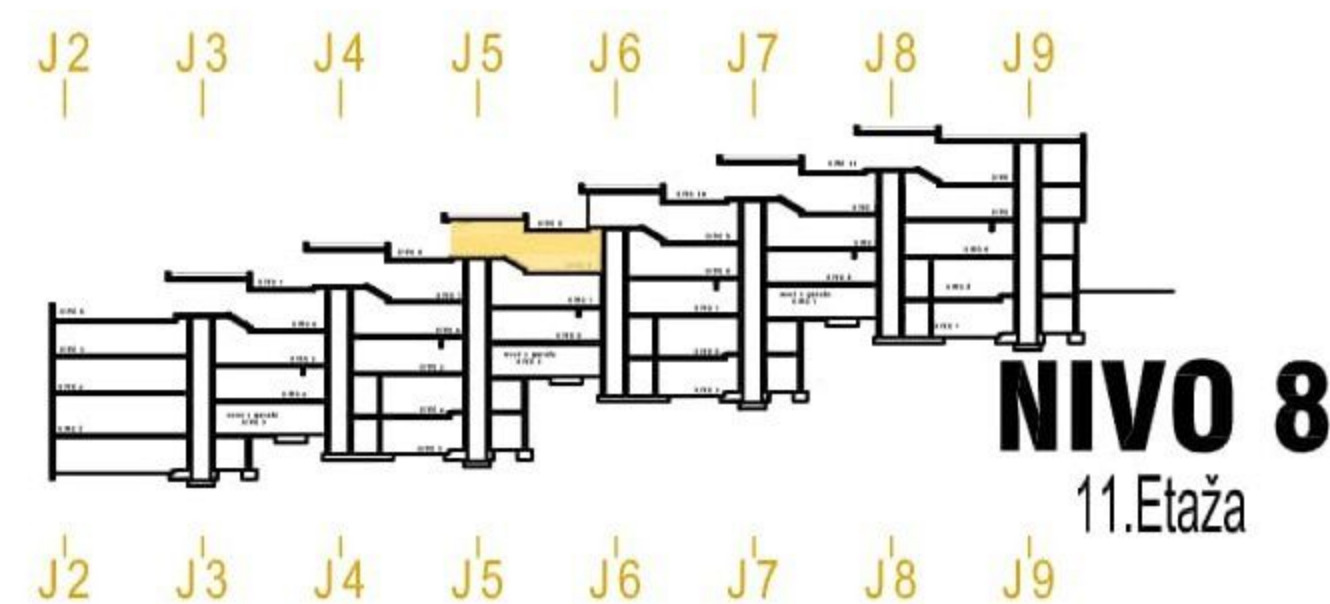
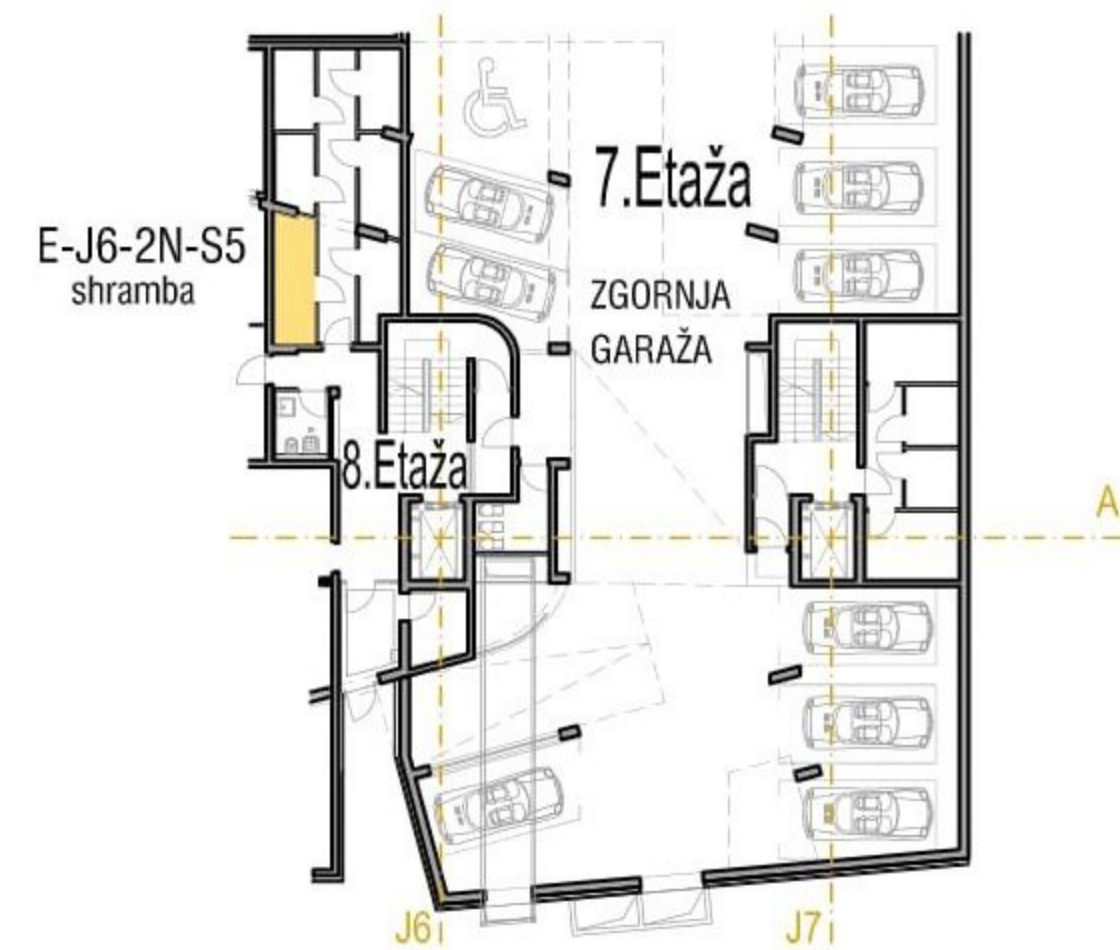
STANOVANJSKO NASELJE "NOKTURNO" MARKOVEC

TLORIS SHRAMBE M 1:100

OPOMBE: Pod stropom potekajo inštalacijski vodi

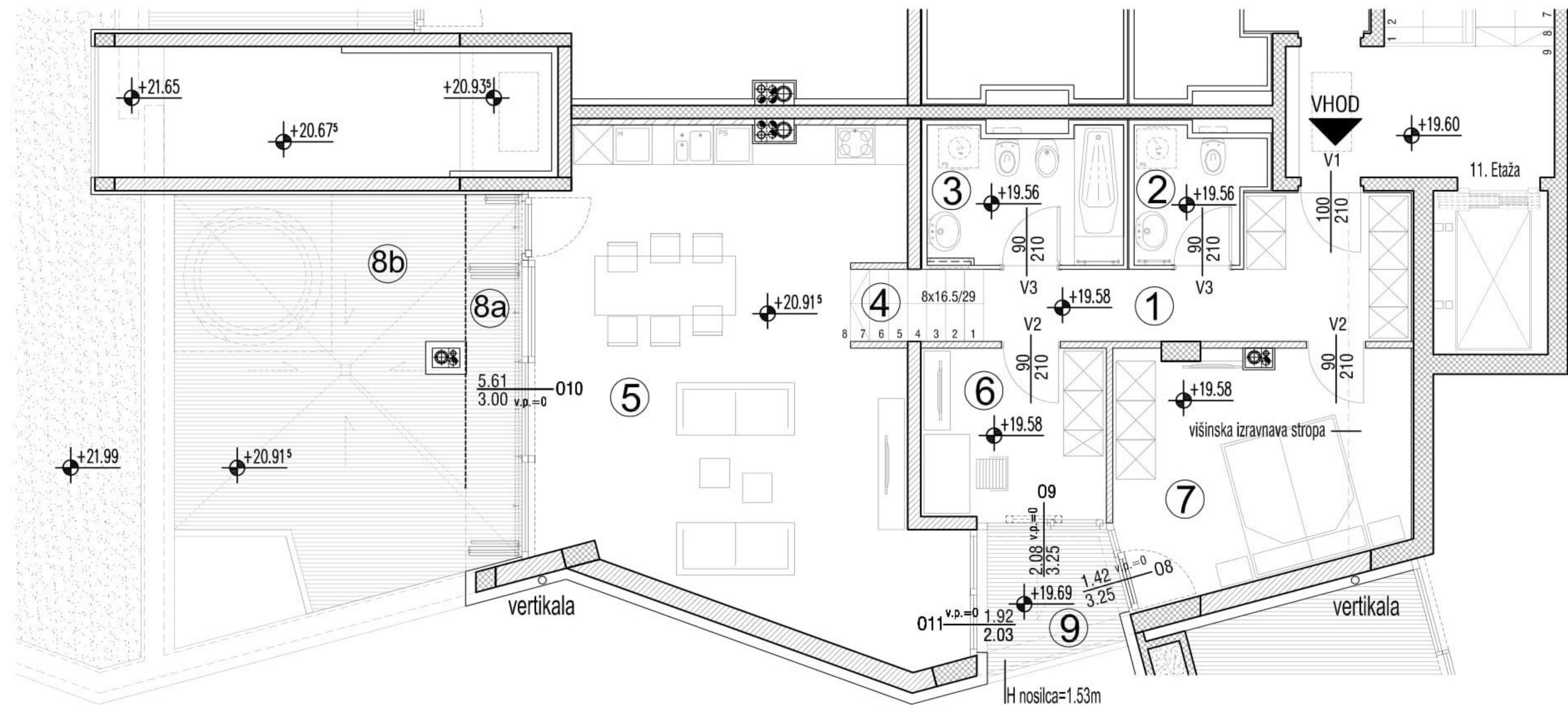


LOKACIJA SHRAMBE
OPOMBE: Pod stropom potekajo inštalacijski vodi.



TLORIS STANOVANJA M 1:100

OPOMBA: Vse ograje na terasah in ložah so visoke min. 1.05m od gotovega poda.
Na terasi je možno postaviti masažno kad (izvedena le predpriprava inštalacij).



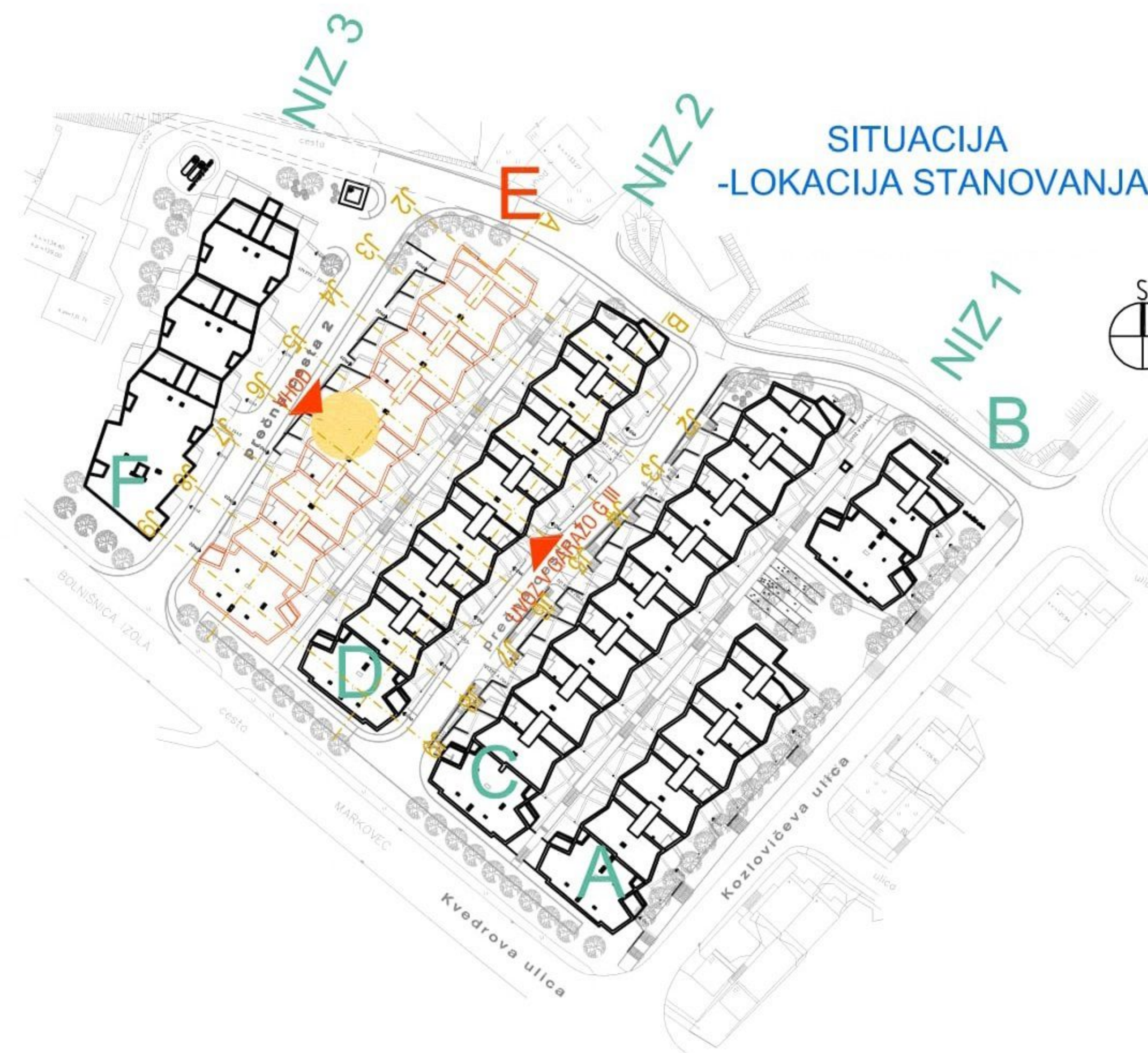
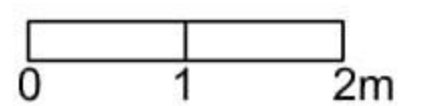
OZNAKA STANOVANJA
E-J6-2N-S5
V NAČRTU: E-J6-2N-S1

TIP STANOVANJA
2S+K

NIZ
2

SKLOP
E

LOKACIJA
2. Nadstropje
11. Etaza
8. Nivo



Legenda tekstur

- armiranobetonske stene
- opečni modular
- omet
- oblane deske
- obloga stene
- zemlja/trava/rastline
- odtok meteorne vode s terase
- montažna kopalnica

STANOVANJE E-J6-2N-S5			
št.	prostor	tlak	Površina(m2)
1	HODNIK	parket	10.17m2
2	WC + UTILITI-VARIS	keramika	3.60m2
3	KOPALNICA-VARIS	keramika	6.04m2
4	STOPNICE	lesena obloga	2.23m2
5	BIVALNI PROSTOR	parket	42.13m2
6	KABINET	parket	7.47m2
7	SOBA	parket	15.53m2
			SKUPAJ 1 87.17m2
Zunanje površine			
št.	prostor	tlak	Površina(m2)
8a	NADKRITA TERASA	oblane deske	4.84m2
8b	ODKRITA TERASA	oblane deske	24.82m2
9	ODKRITA TERASA	oblane deske	4.30m2
			SKUPAJ 2 33.96m2
			SKUPAJ (1+2) 121.13m2
SHRAMBA E-J6-2N-S5			5.07m2
PARKIRNO MESTO			
PARKIRNO MESTO			

SKICE IN OPISI SO INFORMATIVNI !